

新製品

- 負荷変動を俊敏かつ正確に制御する自力弁の特長を維持したまま、他力弁並みのオフセットを実現します。
- 従来品と比べ、定格流量（Cv 値）の増加を期待できます（当社比。ただし、配管流速等を考慮し、Cv 値を従来品と同じにしている機種、呼び径もあります。）。
- 既設弁にも取付けられ、簡単に性能の向上を図ることができます。
- 大規模システムの他力弁から、調整精度を維持したまま自力弁に変更したい際に有効です。
- 汎用、低圧用背圧弁のほか、減圧弁や蒸気用にも対応できます。

ハイブリッド背圧弁は、通常の自力式背圧弁に新考案のパイロットコントローラを付加しただけで、他力弁に匹敵する制御精度を実現しています。

通常の自力式背圧弁では、オフセットが大きく調整精度に御満足できない場合、及び他力式の調節弁による一次側圧力制御は、設備が複雑になるため、より簡素な設備で高精度の一次側圧力制御を御希望する場合、ハイブリッド背圧弁は、最適です。

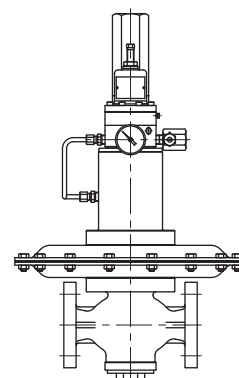
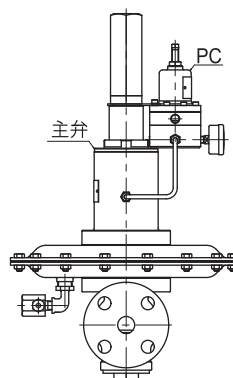
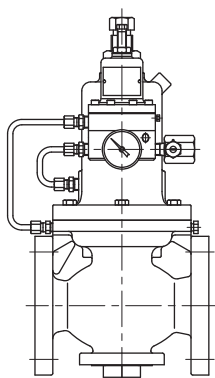
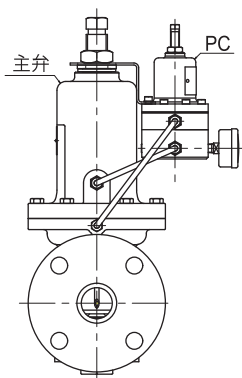
1 機種

1.1 ハイブリッド背圧弁

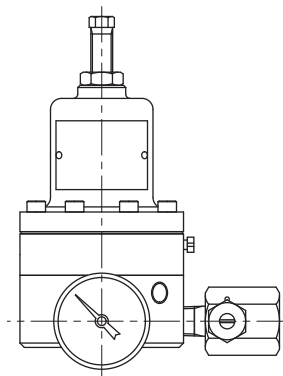
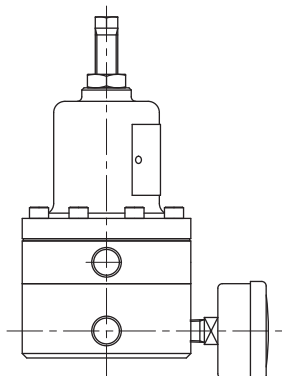
RMD31P 型・RMD31LP 型



RLG61-2P 型



1.2 CP1 型パイロットコントローラ (PC)

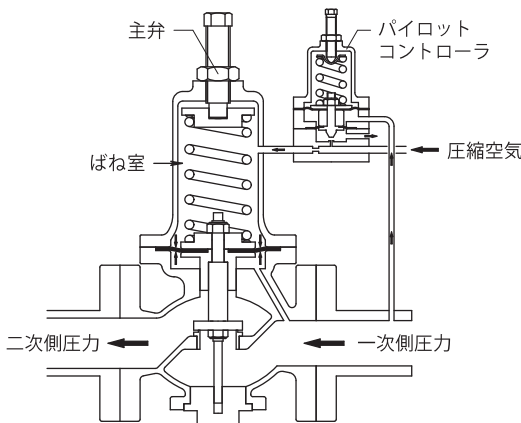


ハイブリッド背圧弁

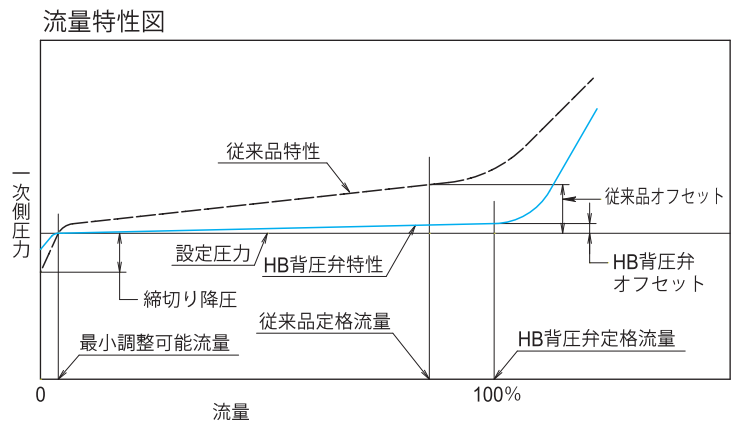
2 ハイブリッド背圧弁

2 作動説明

- (1) ハイブリッド (HB) 背圧弁は、圧力を制御する主弁と一次側圧力の変化に応じて操作流体を調整するパイロットコントローラ (PC) の2つで構成される。パイロットコントローラには、圧縮空気のような操作流体を供給し、出口は主弁のばね室に接続されている。
- (2) 主弁は、一次側の圧力に応じて通常の背圧弁のように自動的に弁開度を調整する。しかし、このとき弁開度に応じてばねの力が変動する (全開時は大きく、微開時は小さい) ためオフセットが生じる。
- (3) パイロットコントローラは、一次圧力が高い場合には開弁して操作流体を外部に排出し、一次側圧力が低い場合には閉弁して操作流体をばね室へ送るよう作動する。この主弁とパイロットコントローラの作動がほぼ同時に起こることで、負荷変動が生じた場合でも一次側圧力は一定に保持される。



ハイブリッド背圧弁作動説明図



3 仕様及び材料

| ハイブリッド背圧弁型式 | | RMD31P | RMD31LP | RLG61-2P | |
|-------------|-------------|---|----------------|-----------------------------------|----------------|
| 主弁部 | 型式 (主弁カタログ) | RMD31 (74・84ページ) | RMD31L (76ページ) | RLG61-2 (78ページ) | |
| | 流体 | 気体・液体 | 気体 | | |
| | 呼び径 | 15~100 | | | 15~50 |
| | 設定圧力範囲 | 15~80A : 0.035~0.3、0.2~0.7MPa 100A : 0.035~0.3、0.2~0.55MPa | 10~50kPa | 0.5~1.4、1.2~3.3、3.0~8.0、7.0~20kPa | |
| | 温度 | 0~80℃ | | | |
| | 要部材料 | 主弁の各カタログを御参照ください。 | | | |
| PC部 | 操作流体 | 空気 | | | |
| | 操作圧力 | 140~250kPa (1) | 100kPa | 20~40kPa (1) | |
| | 空気消費量 | 約200 l/h (標準状態) | | | 約40 l/h (標準状態) |
| | 接続口 | JIS Rc 1/4 (ねじ込み) | | | |
| | 要部材料 | 本体・弁体：ステンレス鋼、ばね保護筒：アルミニウム合金、ダイヤフラム：合成ゴム、絞り弁・配管：銅合金 | | | |

注(1) 設定圧力により操作圧力が異なります。

4 性能及び Cv 値

| ハイブリッド背圧弁型式 | | RMD31P (RMD31LP) | | | | | | | | | RLG61-2P | | | | | |
|-------------|-----------|-------------------|-----|-----|-----|------|----|------------------|----|-----|--------------|-----|-----|-----|-----|----|
| 呼び径 | | 15 | 20 | 25 | 32 | 40 | 50 | 65 | 80 | 100 | 15 | 20 | 25 | 32 | 40 | 50 |
| Cv値 | | 4.5 | 4.5 | 4.5 | 7.0 | 10.1 | 18 | 28.1 | 35 | 55 | 1.8 | 2.6 | 3.9 | 6.3 | 8.3 | 13 |
| 性能 | 最小設定差圧 | 10kPa (10kPa) | | | | | | | | | 0.5kPa | | | | | |
| | オフセット (2) | 30kPa以下 (3kPa以下) | | | | | | 30kPa以下 (3kPa以下) | | | 0.1kPa以下 | | | | | |
| | 縮切り降圧 | 10kPa以下 (3kPa以下) | | | | | | 10kPa以下 (5kPa以下) | | | 0.2kPa以下 (3) | | | | | |
| | 最小調整可能流量 | 主弁の各カタログを御参照ください。 | | | | | | | | | | | | | | |
| | 弁座漏れ量 | 弁定格流量の0.01%以下 | | | | | | | | | | | | | | |

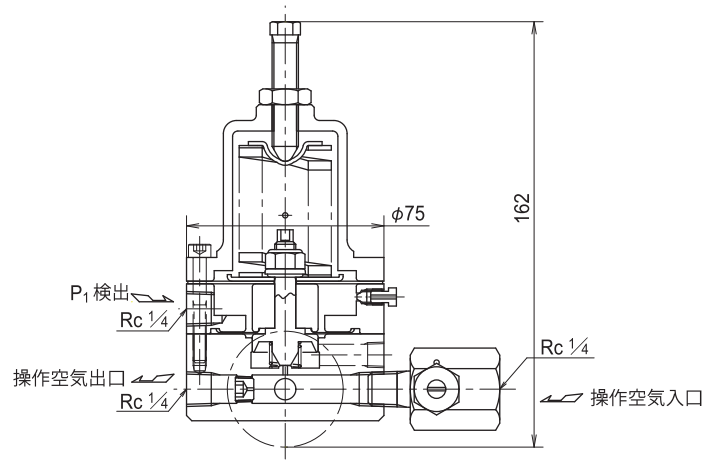
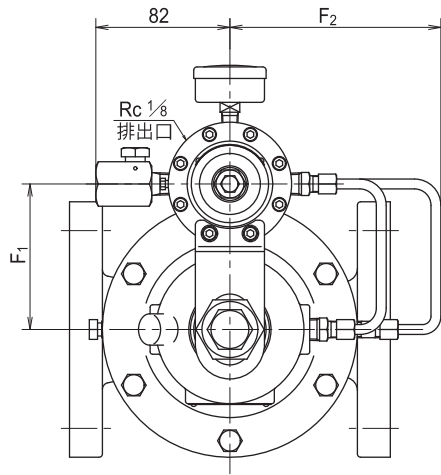
注(2) 設定圧力及び弁前後の配管状況によって値は異なります。

(3) 主弁の設定によって値が大きくなる場合があります。

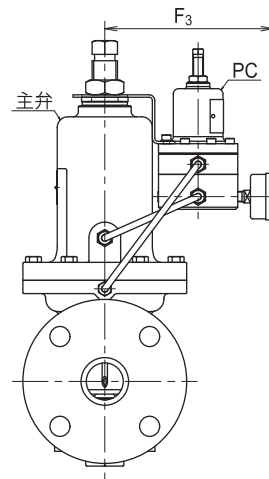
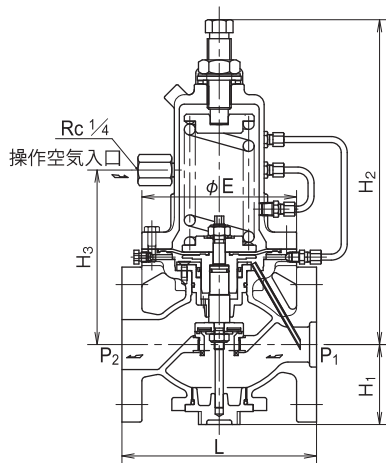
ハイブリッド背圧弁

5 構造・寸法・質量

5.1 RMD31P型・RMD31LP型背圧弁の構造・寸法・質量



CP1型パイロットコントローラ



備考 1. PCを主弁のばね保護筒上部に一体化したRCP31L型背圧弁（呼び径15～50）も製作致します。
2. 制御圧力の検出は、外部検出方式も製作致します（図示は内部検出方式）。

寸法と質量

(mm, kg)

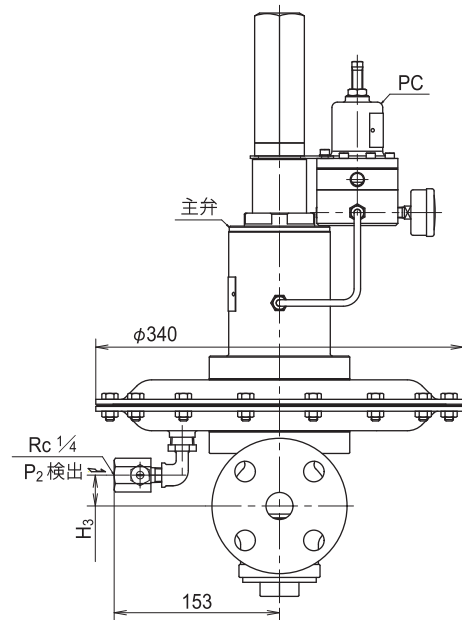
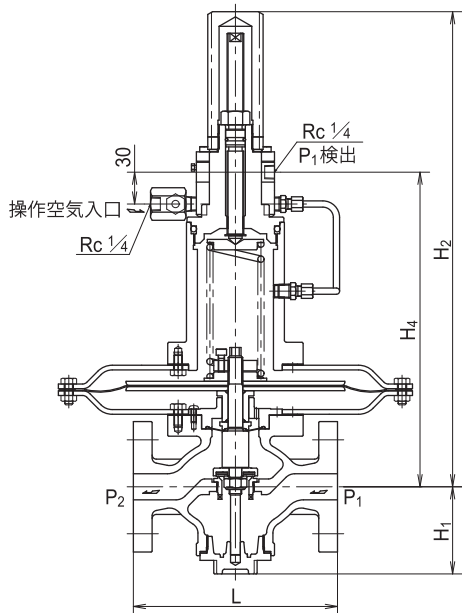
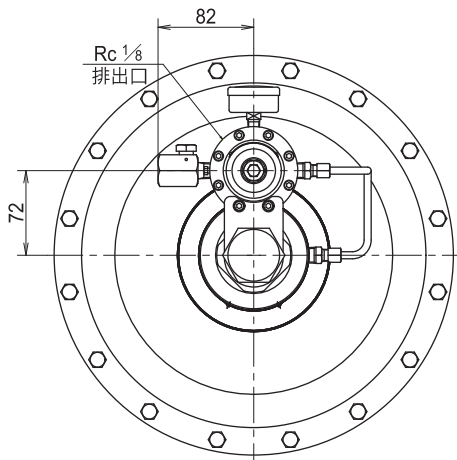
| 呼び径 | L | H ₁ | H ₂ | | H ₃ | E | F ₁ | F ₂ | F ₃ | 質量 | 主弁：管接続 弁箱材料：鋳鉄 |
|-----|-----|----------------|----------------|---------|----------------|-----|----------------|----------------|----------------|----|-------------------------|
| | | | RMD31P | RMD31LP | | | | | | | |
| 15 | 196 | 70 | 317 | 363 | 165 | 155 | 88 | 128 | 159 | 15 | フランジ形 JIS 10K 全面座 |
| 20 | 200 | 70 | 317 | 363 | 165 | 155 | 88 | 128 | 159 | 16 | |
| 25 | 200 | 70 | 317 | 363 | 165 | 155 | 88 | 128 | 159 | 16 | |
| 32 | 175 | 70 | 317 | 363 | 165 | 155 | 88 | 128 | 159 | 17 | |
| 40 | 190 | 80 | 325 | 371 | 175 | 155 | 88 | 128 | 159 | 19 | |
| 50 | 195 | 80 | 325 | 371 | 175 | 155 | 88 | 128 | 159 | 20 | |
| 65 | 230 | 104 | 425 | 484 | 254 | 210 | 109 | 156 | 180 | 37 | |
| 80 | 250 | 104 | 425 | 484 | 254 | 210 | 109 | 156 | 180 | 38 | |
| 100 | 290 | 127 | 460 | 533 | 289 | 250 | 126 | 176 | 197 | 61 | |

備考 弁箱材料が鋳鋼又はステンレス鋼鋳製も製作致します。

ハイブリッド背圧弁

5.2 RLG61-2P 型背圧弁の構造・寸法・質量

2 ハイブリッド背圧弁



- 備考 1. 制御圧力の検出は、外部検出方式となります。
 2. CP1型パイロットコントローラ (PC) は、RMD31P型、RMD31LP型と共通です。

寸法と質量

(mm, kg)

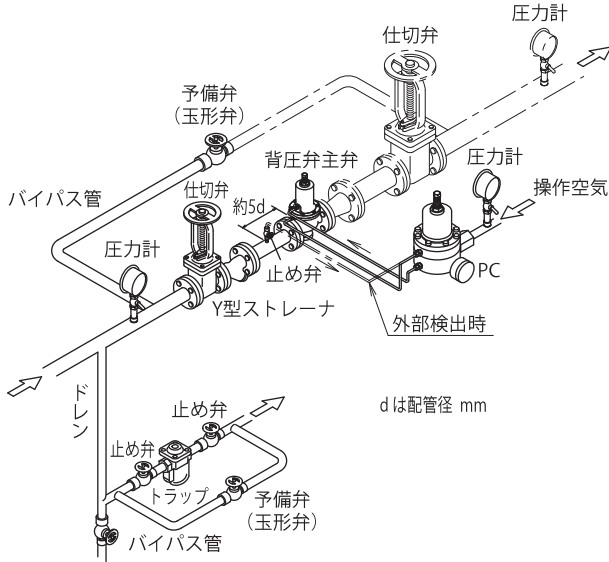
| 呼び径 | L | H ₁ | H ₂ | H ₃ | H ₄ | 質量 | 主弁：管接続 弁箱材料：鋳鉄 |
|-----|-----|----------------|----------------|----------------|----------------|------|-------------------------|
| 15 | 180 | 81 | 451 | 25 | 298 | 23.5 | フランジ形 JIS 10K 全面座 |
| 20 | 185 | 81 | 451 | 25 | 298 | 23.5 | |
| 25 | 196 | 84 | 455 | 30 | 302 | 25 | |
| 32 | 220 | 92 | 478 | 53 | 325 | 28 | |
| 40 | 220 | 92 | 478 | 53 | 325 | 29 | |
| 50 | 230 | 92 | 478 | 53 | 325 | 30 | |

備考 弁箱材料が鋳鋼又はステンレス鋼鋳鋼製も製作致します。

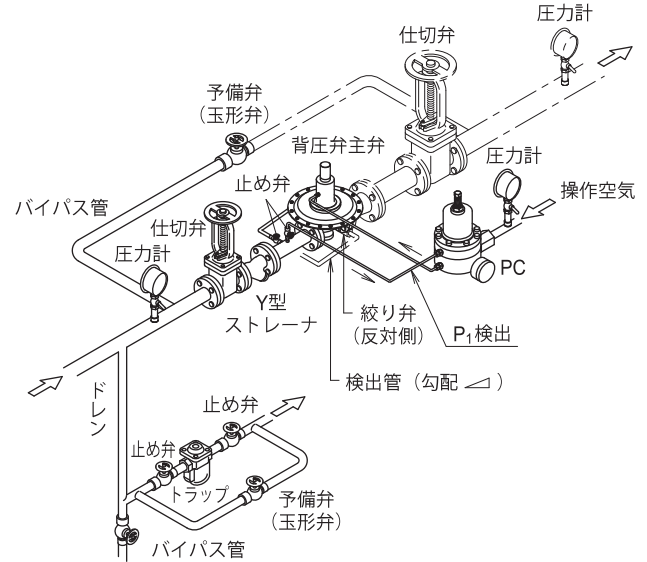
ハイブリッド背圧弁

6 配管例

RMD31P 型・RMD31LP 型



RLG61-2P 型



- 備考 1. RMD31P 型、RMD31LP 型は、配管に対する取付姿勢は任意ですが、水平配管に正立に取り付けることを推奨致します。
2. 背圧弁において、流体が空気などの場合で出口側を大気解放する際は、二点鎖線部分はありません。
3. 分解・メンテナンスの際には、次のスペースが必要となります。

| | (mm) | | | |
|-----------|-------|-------|-------|-----|
| 呼び径 | 15~32 | 40・50 | 65・80 | 100 |
| 配管中心から上方に | 520 | 530 | 650 | 720 |
| 配管中心から下方に | 190 | 200 | 340 | 400 |

- 備考 1. RLG61-2P 型は、図示のように水平配管に正立に取り付けてください。
2. 背圧弁入口側の配管径は、管内流速が 5~15m/s 以下となるような大きさにしてください。
3. 背圧弁において、流体が空気などの場合で出口側を大気解放する際は、二点鎖線部分はありません。
4. 分解・メンテナンスの際には、次のスペースが必要となります。

| | (mm) | |
|-----------|-------|--|
| 呼び径 | 15~50 | |
| 配管中心から上方に | 520 | |
| 配管中心から下方に | 190 | |

7 御使用上の御注意

- 御使用の前に“取扱説明書”をよくお読みください。
- 操作空気用の配管は接続前に必ずブローを行い、じんあい（塵埃）等を完全に除去してください。
- パイロットコントローラ（PC）にはフィルタ付き減圧弁等により、常時一定圧力の操作空気を供給してください。
- パイロットコントローラの排出口はふさがないようにしてください。
- RMD31P 型は、液体に使用する場合、通水始めに内部に滞留した空気をしっかり排出してください。