

## 新製品

- 負荷変動を俊敏かつ正確に制御する自力弁の特長を維持したまま、他力弁並みのオフセットを実現します。
- 従来品と比べ、定格流量（Cv 値）の増加を期待できます（当社比。ただし、配管流速等を考慮し、Cv 値を従来品と同じにしている機種、呼び径もあります。）。
- 既設弁にも取付けられ、簡単に性能の向上を図ることができます。
- 大規模システムの他力弁から、調整精度を維持したまま自力弁に変更したい際に有効です。
- 汎用、低圧用減圧弁のほか、背圧弁や蒸気用にも対応できます。

ハイブリッド減圧弁は、通常の自力式減圧弁に新考案のパイロットコントローラを付加しただけで、他力弁に匹敵する制御精度を実現しています。

通常の自力式減圧弁では、オフセットが大きく調整精度に御満足できない場合、及び他力式の調節弁による減圧は、設備が複雑になるため、より簡素な設備で高精度の減圧を御希望する場合、ハイブリッド減圧弁は、最適です。

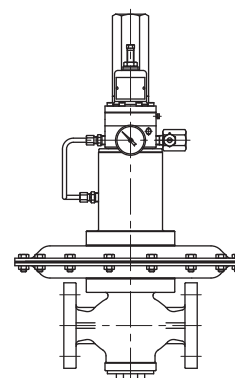
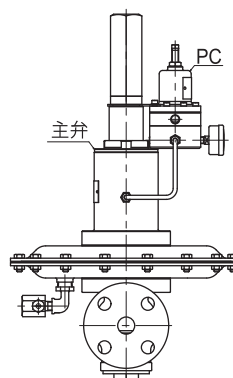
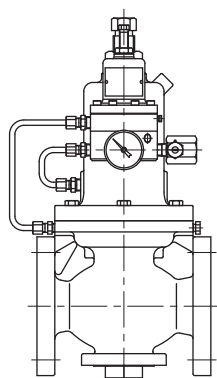
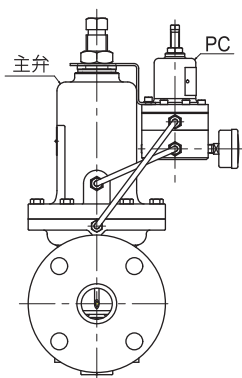
## 1 機種

### 1.1 ハイブリッド減圧弁

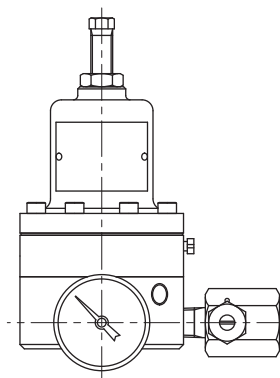
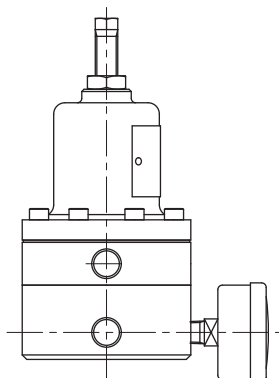
PMD31P 型・PMD31LP 型



PLG61-2P 型



### 1.2 CP1 型パイロットコントローラ (PC)

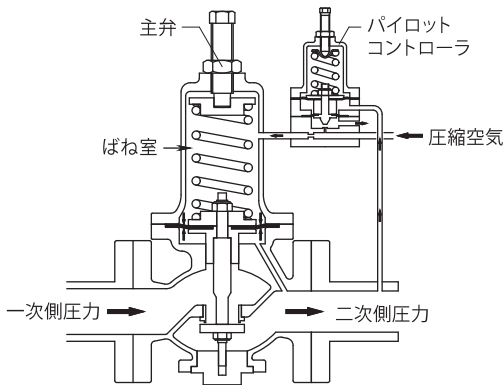


# ハイブリッド減圧弁

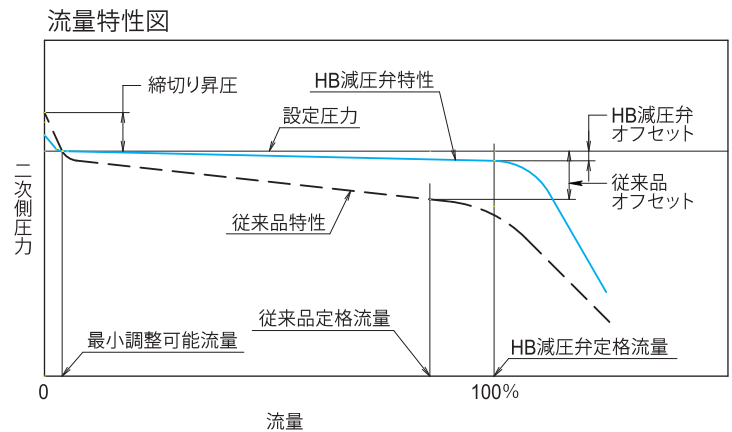
## 1 ハイブリッド減圧弁

### 2 作動説明

- (1) ハイブリッド (HB) 減圧弁は、圧力を制御する主弁と二次側圧力の変化に応じて操作流体を調整するパイロットコントローラ (PC) の2つで構成される。パイロットコントローラには、圧縮空気のような操作流体を供給し、出口は主弁のばね室に接続されている。
- (2) 主弁は、二次側の圧力に応じて通常の減圧弁のように自動的に弁開度を調整する。しかし、このとき弁開度に応じてばねの力が変動する (全開時は小さく、微開時は大きい) ためオフセットが生じる。
- (3) パイロットコントローラは、二次圧力が高い場合には開弁して操作流体を外部に排出し、二次側圧力が低い場合には閉弁して操作流体をばね室へ送るよう動作する。この主弁とパイロットコントローラの作動がほぼ同時に起こることで、負荷変動が生じた場合でも二次側圧力は一定に保持される。



ハイブリッド減圧弁作動説明図



### 3 仕様及び材料

ハイブリッド減圧弁型式	PMD31P	PMD31LP	PLG61-2P
型式 (主弁カタログ)	PMD31 (20・43ページ)	PMD31L (32ページ)	PLG61-2 (35ページ)
流体	気体・液体	気体	気体
呼び径	15~100	15~100	15~50
一次側圧力	0.055~1.0MPa	0.02~0.4MPa	2.5~400kPa
設定圧力範囲	15~80A : 0.035~0.3、0.2~0.7MPa 100A : 0.035~0.3、0.2~0.55MPa	10~50kPa	0.5~1.4、1.2~3.3、3.0~8.0、7.0~20kPa
温度	0~80℃		
要部材料	主弁の各カタログを御参照ください。		
操作流体	空気		
操作圧力	140~250kPa (1)	100kPa	20~40kPa (1)
空気消費量	約200 l/h (標準状態)		約40 l/h (標準状態)
接続口	JIS Rc 1/4 (ねじ込み)		
要部材料	本体・弁体：ステンレス鋼、ばね保護筒：アルミニウム合金、ダイヤフラム：合成ゴム、絞り弁・配管：銅合金		

注(1) 設定圧力により操作圧力が異なります。

### 4 性能及び Cv 値

ハイブリッド減圧弁型式	PMD31P (PMD31LP)										PLG61-2P				
呼び径	15	20	25	32	40	50	65	80	100	15	20	25	32	40	50
Cv値	1.8	2.6	4.5	7.0	10.1	18	28.1	35	55	1.8	2.6	3.9	6.3	8.3	13
最小設定差圧	10kPa (5kPa)										2kPa				
オフセット (2)	5kPa以下 (1kPa以下)					10kPa以下 (2kPa以下)					0.1kPa以下				
縮切り昇圧	5kPa以下 (2kPa以下)					5kPa以下 (2kPa以下)					0.2kPa以下 (3)				
最小調整可能流量	主弁の各カタログを御参照ください。														
弁座漏れ量	弁定格流量の0.01%以下														

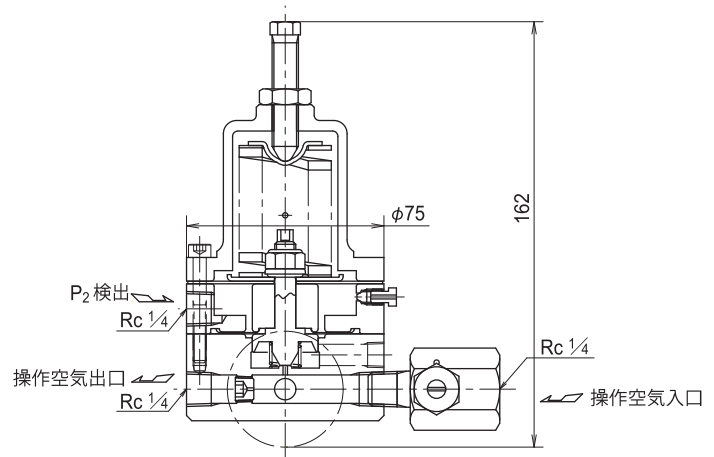
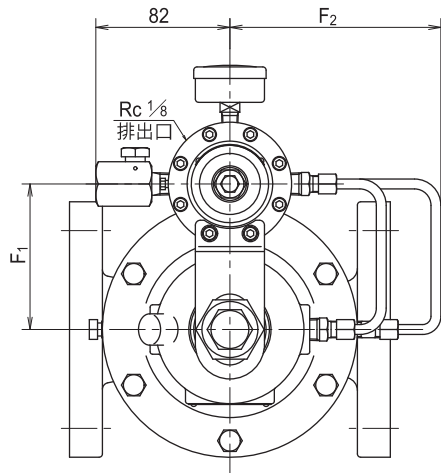
注(2) 設定圧力及び弁前後の配管状況によって値は異なります。

(3) 主弁の設定によって値が大きくなる場合があります。

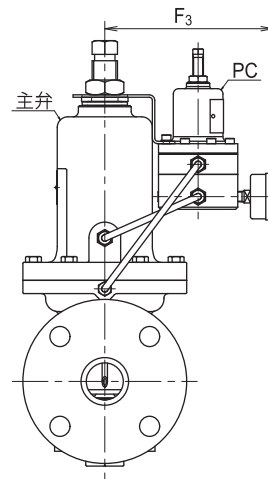
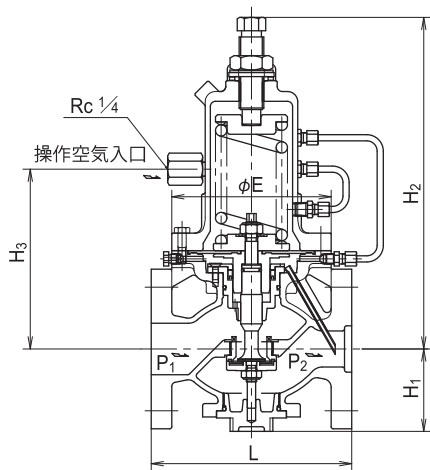
# ハイブリッド減圧弁

## 5 構造・寸法・質量

### 5.1 PMD31P 型・PMD31LP 型の構造・寸法・質量



CP1 型パイロットコントローラ



備考 1. PC を主弁のばね保護筒上部に一体化した **PCP31L 型** 減圧弁（呼び径 15～50）も製作致します。  
2. 制御圧力の検出は、外部検出方式も製作致します（図示は内部検出方式）。

### 寸法と質量

(mm, kg)

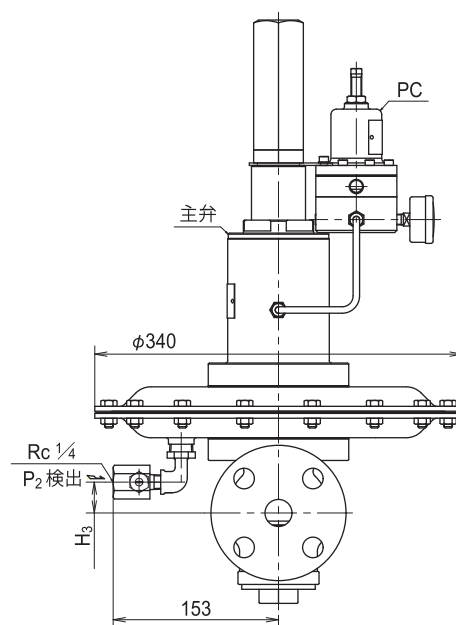
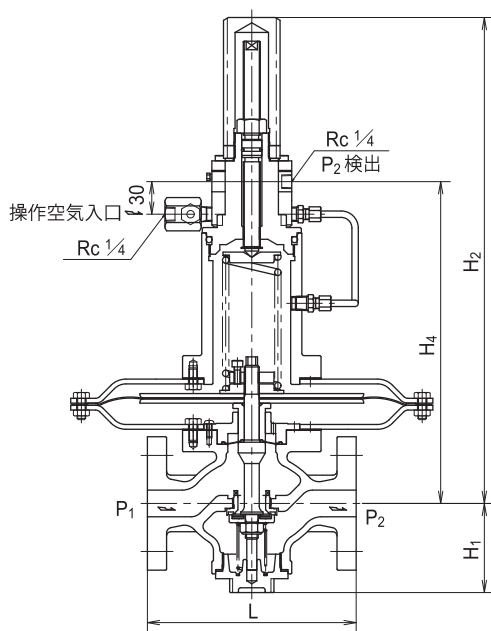
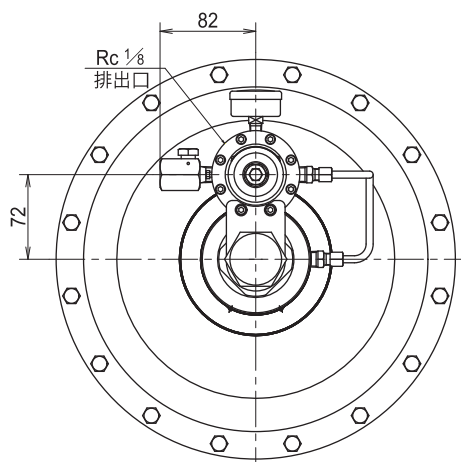
呼び径	L	H <sub>1</sub>	H <sub>2</sub>		H <sub>3</sub>	E	F <sub>1</sub>	F <sub>2</sub>	F <sub>3</sub>	質量	主弁：管接続 弁箱材料：鋳鉄
			PMD31P	PMD31LP							
15	196	70	314	358	165	155	88	128	159	15	フランジ形 JIS 10K 全面座
20	200	70	314	358	165	155	88	128	159	16	
25	200	70	314	358	165	155	88	128	159	16	
32	175	70	314	358	165	155	88	128	159	17	
40	190	80	322	368	175	155	88	128	159	19	
50	195	80	322	368	175	155	88	128	159	20	
65	230	104	422	481	254	210	109	156	180	37	
80	250	104	422	481	254	210	109	156	180	38	
100	290	127	456	529	289	250	126	176	197	61	

備考 弁箱材料が鋳鋼又はステンレス鋼鋳鋼製も製作致します。

# ハイブリッド減圧弁

## 5.2 PLG61-2P 型減圧弁の構造・寸法・質量

### 1 ハイブリッド減圧弁



- 備考 1. 制御圧力の検出は、外部検出方式となります。  
 2. CP1型パイロットコントローラ (PC) は、PMD31P型、PMD31LP型と共通です。

### 寸法と質量

(mm, kg)

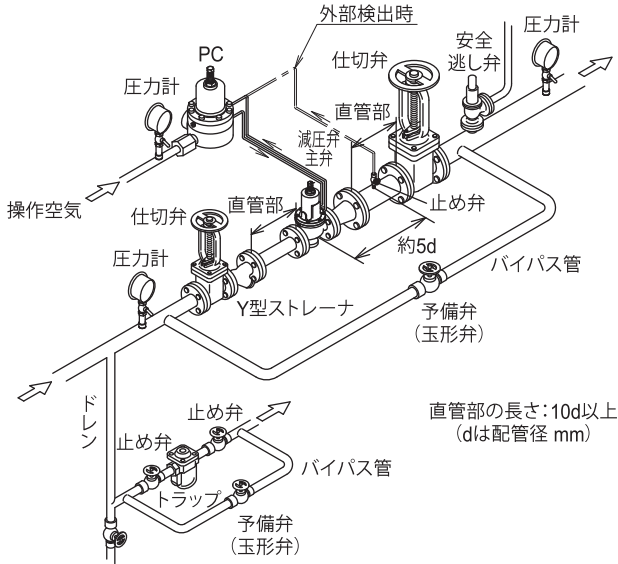
呼び径	L	H <sub>1</sub>	H <sub>2</sub>	H <sub>3</sub>	H <sub>4</sub>	質量	主弁：管接続 弁箱材料：鋳鉄
15	180	81	451	25	298	23.5	フランジ形 JIS 10K 全面座
20	185	81	451	25	298	23.5	
25	196	84	455	30	302	25	
32	220	92	478	53	325	28	
40	220	92	478	53	325	29	
50	230	92	478	53	325	30	

備考 弁箱材料が鋳鋼又はステンレス鋼鋳鋼製も製作致します。

# ハイブリッド減圧弁

## 6 配管例

PMD31P 型・PMD31LP 型



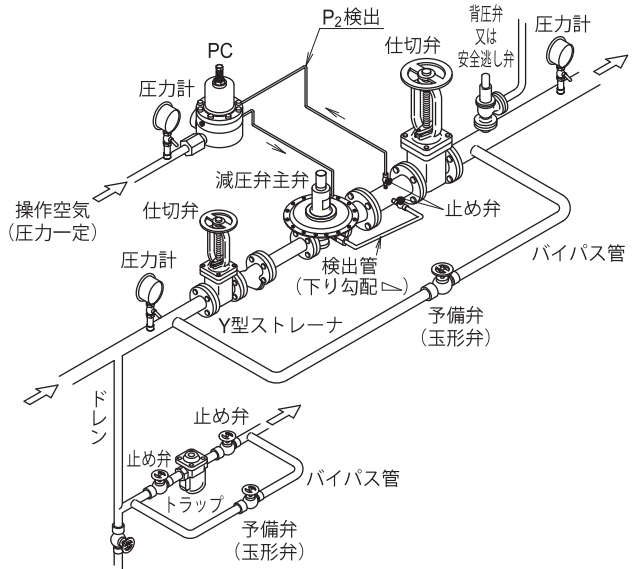
直管部の長さ: 10d以上  
(dは配管径 mm)

- 備考 1. PMD31P 型、PMD31LP 型は、配管に対する取付姿勢は任意ですが、水平配管に正立に取り付けることを推奨致します。  
2. 分解・メンテナンスの際には、次のスペースが必要となります。

(mm)

呼び径	15~32	40・50	65・80	100
配管中心から上方に	520	530	650	720
配管中心から下方に	190	200	340	400

PLG61-2P 型



- 備考 1. PLG61-2P型は、図示のように水平配管に正立に取り付けてください。  
2. 減圧弁出口側の配管径は、管内流速が 5~15m/s 以下となるような大きさにしてください。  
3. 分解・メンテナンスの際には、次のスペースが必要となります。

(mm)

呼び径	15~50
配管中心から上方に	520
配管中心から下方に	190

## 7 御使用上の御注意

- 御使用の前に“取扱説明書”をよくお読みください。
- 操作空気用の配管は接続前に必ずブローを行い、じんあい（塵埃）等を完全に取り除いてください。
- パイロットコントローラ（PC）にはフィルタ付き減圧弁等により、常時一定圧力の操作空気を供給してください。
- パイロットコントローラの排出口はふさがないようにしてください。
- PMD31P 型は、液体に使用する場合、通水始めに内部に滞留した空気をしっかり排出してください。