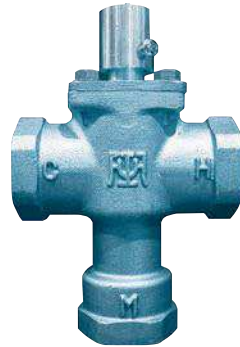


- CACとSUS材を使用し、小型軽量のため、機器組込みに最適な三方弁です。
- 従来のGH5-20型を改良し、サイズも増えました。

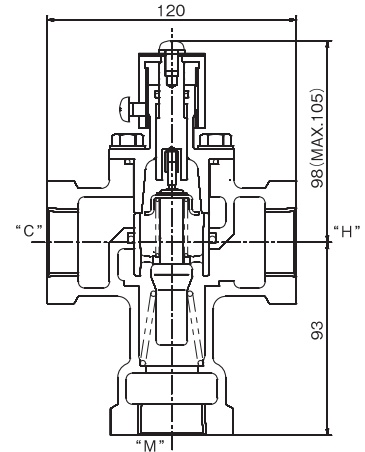
GH5型、GH5M型は、ワックスエレメントを使用した自動温度調整弁です。GH5型は、TFR3型温水製造装置の循環ライン（172ページ参照）の温度制御や小規模の冷却装置の温度調整に御使用いただけます。

特徴

- 小型、軽量で安価です。
- 応答性が良好です。
- 弁座漏れ量が少なくなりました。
- 分流形、混合形のいずれも適用可能です。



構造及び寸法

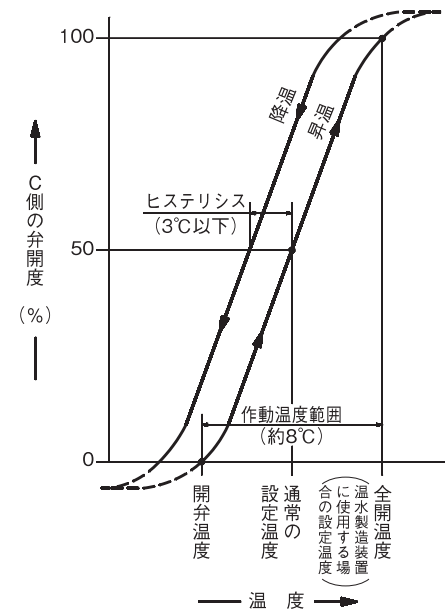


仕様

型式	分流形:GH5型、混合形:GH5M型			
流体	冷温水、不凍液、その他非腐食性液体			
呼び径	20、25、32			
使用圧力	0.4MPa以下			
弁前後の差圧	0.25MPa以下			
設定温度	25・30・35・40・45・50・55・60℃			
エレメントの耐温	設定温度+30℃(短時間)			
弁座漏れ量	1ℓ/min以下(差圧0.1MPaのとき)			
最大流量、Cv値	呼び径	20	25	32
	最大流量 ℓ/min	55	85	120
	Cv	5.5	7	10
材料	弁箱	青銅		
	エレメント	青銅、ステンレス鋼 他		
	ばね	ステンレス鋼		
	管接続	ねじ込み JIS Rc		
	質量	2.7kg		

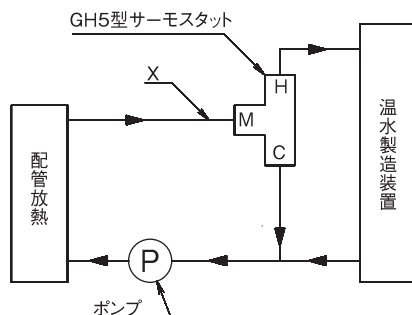
備考 TFR3型温水製造装置の循環用として使用する場合、GH5型サーモスタットと呼称することがあります。

エレメント特性



取付例 (制御方式の例)

○制御方式：分流形（TFR3型温水製造装置に使用した場合）
Mに入る流体の温度により、温水製造装置への流量を制御して、X点の温度を一定にする方式



○制御方式：混合形

Hに入る流体の温度により、クーラを通して冷却された流体との混合比を調整して、Y点の温度を一定にする方式

