

温水製造装置

# TSR1型 小形温水製造装置

温水

Type TSR1 Hot-Water Heater

○TFR3型と同様、感温部がない独特な構造の温水製造装置です。

特許申請中

## 特徴

- 熱交換器と混合弁を一体化し、トラップをユニット化した省スペース設計です。
- 小～中温水流量に適しています。
- 接水部は、鉛レス銅合金及び鉛除去表面処理の銅合金を使用しています。
- コイル交換が容易で少費用でメンテナンスできます。

## 仕様・性能



表 1

呼び径		温水入口、蒸気入口、温水出口:25 ドレン出口:20	
温度調整範囲 $t_H$		35~70℃	図 1 参照
蒸気圧力 $P_s$		0.05~0.2MPa	この圧力範囲でなるべく一定圧としてください。
冷水圧力 $P_w$		0.1~0.4MPa	蒸気圧力より高くしてください。 $P_w > P_s + 0.03MPa$
温水吐出量 $W$		最大60 ℓ/min	図 1 参照
材 料	混合弁	弁箱、上部ふた、弁体	鉛レス銅合金
		ダイヤフラム	合成ゴム及びテフロン
	熱交換器	本体	鋳鉄
		ふた	鉛除去表面処理の銅合金
		コイル	銅管
	継手	黄銅	
質量		43kg	

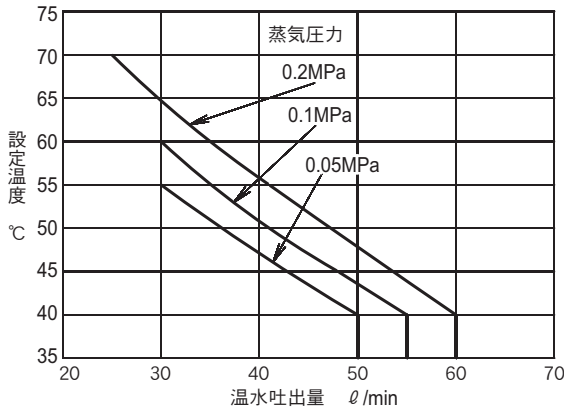


図 1 蒸気圧力・温水吐出量と調整可能温度の関係

表 2 消費蒸気量 (kg/h)

設定温度 ℃	蒸気圧力		
	0.05MPa	0.1MPa	0.2MPa
70	—	—	189
65	—	—	209
60	—	188	223
55	169	200	238
50	183	210	245
45	194	219	251
40	254	219	244

## 構造及び寸法

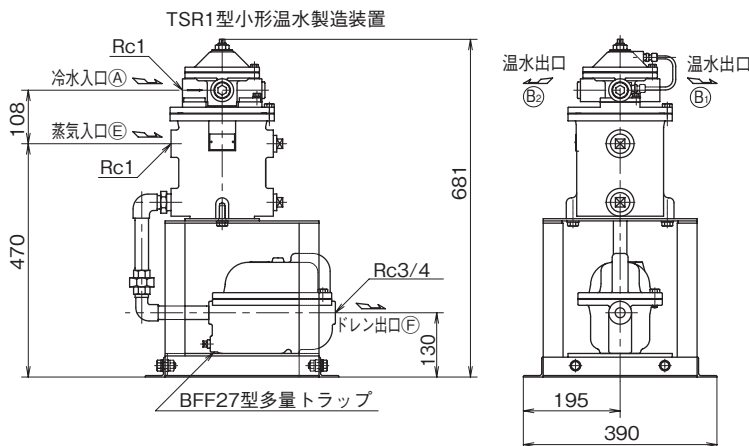


図 2 TSR1型の外観・寸法図

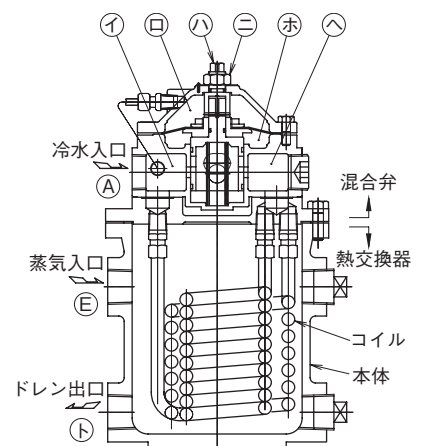


図 3 TSR1型の構造

# TSR1型 小形温水製造装置

## ■ 作動説明 (図2・図3の構造・寸法図も参照)

- (1) 冷水入口④から入って来た冷水は①点で二方向に別れ、一方は混合弁のダイヤフラム室上部⑩に接続され、他の一方は熱交換器のコイルを通して熱交換されて高温水となり、混合弁の高温水入口⑨に接続されています。
- (2) 温水が使用されるまで、混合弁はばねによって閉弁してありますが、温水が使用され始めると冷水入口④の冷水圧力と温水出口⑧ (⑧⑧) の吐出圧力との差圧を混合弁のダイヤフラム室⑩⑪で検出し、自動的に弁開度を調整し、冷水と高温水の混合割合を変えて希望する温度の温水を混合弁の温水出口⑧ (⑧⑧) から使用箇所に送ります。
- (3) 一方、蒸気は熱交換器の蒸気入口⑥から本体内に入りコイル内の冷水と熱交換を行い、ドレンとなってドレン出口⑦を通りBFF27型多量トラップの出口⑫から排出されます。
- (4) 設定温度はロックナット⑬を1/4回転程度緩めて弁体の上部⑭を高温側又は低温側に回すことにより、容易に上昇又は下降できます。温度設定後はロックナット⑬をしっかり締めます。
- (5) 本装置は全く機械的に高温水と冷水の混合量を変える機構のため、冷水温度が大幅に変化しますと装置出口の温水温度も若干変化します。通常は冷水温度の変化は大きくないので、温水温度はほとんど影響を受けないとみて差し支えありません。ただし、夏と冬などでは冷水温度の変化が大きくなりますので、温度設定を変える必要がある場合もあります。

## ■ 使用例

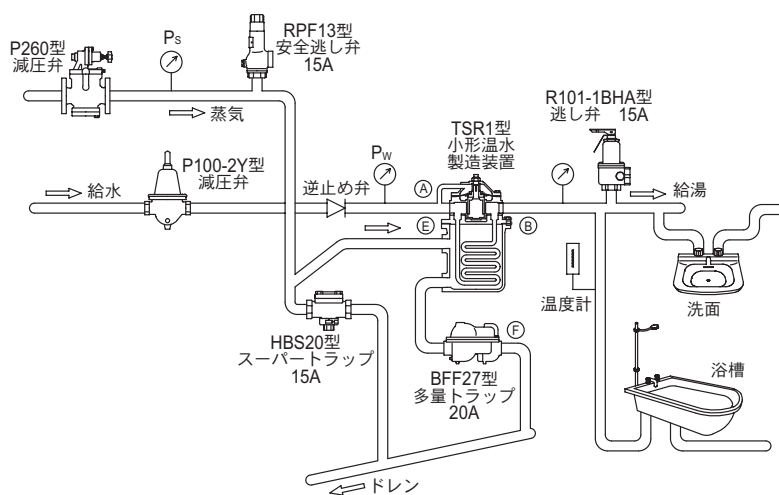


図4 使用例

- 備考1. TSR1型及びBFF27型以外の製品は、オプションです。
2. BFF27型の呼び径はTSR1型の容量の最大で選定しています。
  3. 減圧弁及び各配管の呼び径は、仕様によって流速や圧力損失を考慮して選定してください。
  4. 温水出口、蒸気入口は、左右2方向が利用可能です。

## ■ 選定要領・調整要領・循環方式

- (1) 選定要領、調整要領は、別に準備された取扱要領書を参照してください。
- (2) TSR1型は、原則として使用箇所の近くに設置して循環方式なしで使用します。循環方式をとる場合は、別途資料をご請求ください。
- (3) 温水吐出量が不足する場合は、複数台の並列運転をご検討ください。
- (4) 2台直列運転することによって最高90℃の温水を製造することができます。

## ■ その他

- (1) 本装置を長期間正常に使用するためには、1～2年に1度のオーバーホールが必要です。
- (2) 通常、2～3年経過すると、熱効率が低下して熱交換器のコイルを交換する必要があります。(使用状況、水質等により交換時期が異なります。)
- (3) 保温は熱交換器部分のみとし、上部の混合弁部分は、メンテナンスを考慮して保温なしとしてください。
- (4) 本装置の冷水入口及び温水出口は、メンテナンスを考慮してユニオン接続又はフランジ接続としてください。

## ■ ご照会の際のご注意

TSR1型小形温水製造装置をご照会の際は、次の事項をご指定願います。

- (1) 用途
- (2) 温水吐出量 (最大、常用及び最小)
- (3) 希望温水温度 (最高、常用及び最低)
- (4) 蒸気元圧・冷水元圧
- (5) 循環方式の必要有無